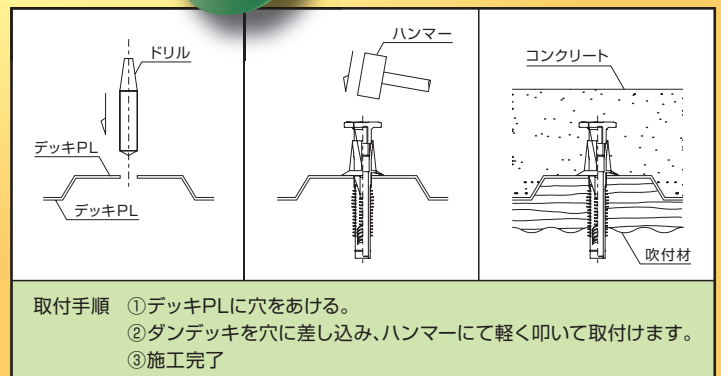
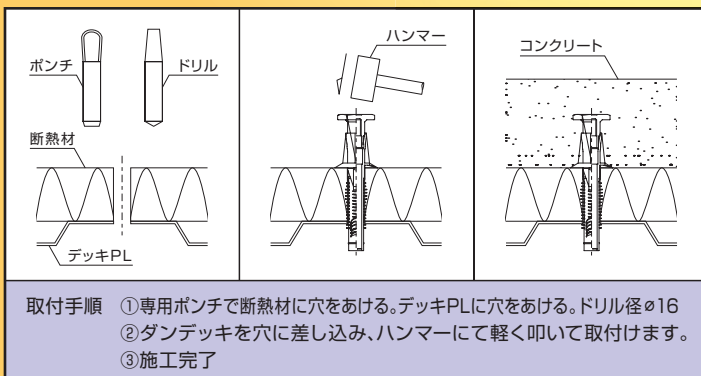


プラダンデッキ



錆と結露に
強い!!

- 錆の心配はありません。
(本体強化プラスチック)
- 結露防止に抜群の効果を発揮。
- 断熱材厚さ50mmまでOK
- 50mmを越す断熱材には、
ジョイントスリーブをお使いください。
- 耐火被覆材吹付用にもOK
- 70mmを越す吹付材には、
ジョイントスリーブをお使いください。
- 色は6色取り揃えております。



M18170 プラダンデッキ 結露防止インサート デッキ/断熱材敷込スラブ及び耐火被覆材吹付スラブ用

品番	ねじ径	埋設	断熱材厚	耐火被覆材吹付厚	コンクリート埋設引抜試験実測値 KN(kgf)	コンクリート埋設圧縮強度 N/mm ² (kgf/cm ²)	カラー
PDD-3050	W 3/8	50mm	50mmまで	70mmまで*	15.4(1567)	24.4(248)	赤・青・黄・白・緑・橙

*70mm以上は、ジョイントスリーブを使用。



建築・土木・設備・インサートの
株式会社 三門

取扱い販売店

本社 / 〒104-0033 東京都中央区入船 2-1-1 ☎03-3553-2281(代表)
東京営業所 / 札幌営業所 / 仙台営業所 / 大阪営業所 / 福岡営業所