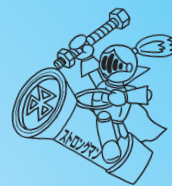




建築・土木・設備・インサートの
MIKADO

Sparkling NEWS

ミカドスパークリングニュース
Number 19

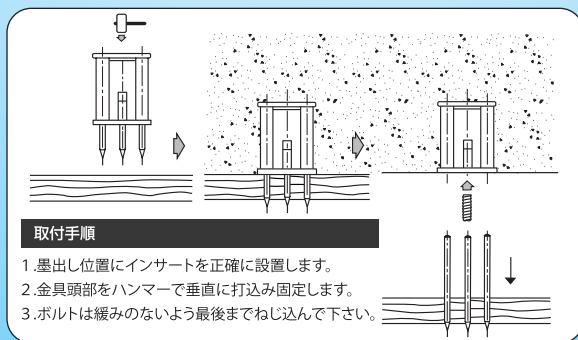
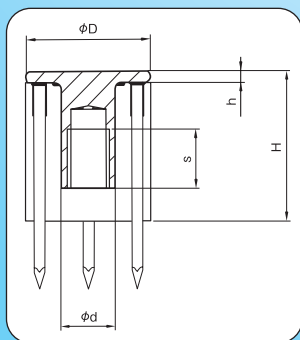


釘取れインサート バリアス



ねじ径 w1/2用
V-4045
新登場!!

- 釘抜けタイプのインサートです。
- 釘を1本ずつ打ち込まなくてもインサート金具を叩くだけでセットできます。
- 型枠解体後の釘は簡単に引抜き処理できます。



品番表 ▶ コードNo.M13150 バリアス ※引抜試験値は破壊時の数値です

品番	ねじ径	有効埋設(mm)	コンクリート埋設引抜試験値		入数(個)	カラー	有効ねじ S	頭径 D	胴径 d	高さ H	頭厚 h
			最大引抜力 (KN)	コンクリート圧縮強度 (N/mm ²)							
V-3030	W3/8	30	14.6	25.0	500	赤・青・黄・白・緑	13	28	12	32.5	2.5
V-4045	W1/2	45	24.6	28.0	250	赤・青・黄・白・緑	20	35	17	48.5	3.5



建築・土木・設備・インサートの
株式会社 三門

本社 / 〒104-0033 東京都中央区新富1-19-2 03-3553-2281(代表)
ホームページ: <http://www.mikado-nt.co.jp/>
東京営業所 / 札幌営業所 / 仙台営業所 / 大阪営業所 / 福岡営業所

取扱い販売店