

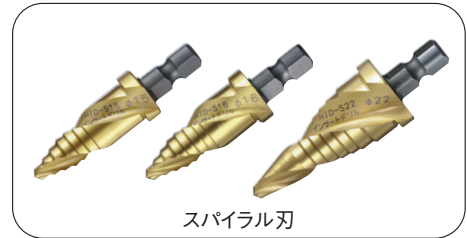
ホークインサートドリル・ホークドリル刃・スパイラル刃

特長

- デッキプレートへのインサート下穴ドリル。
ストッパーが一体形状。
- チタンコーティングで長寿命
- 専用ロングバーでワンタッチドリル交換。
ドリル抜け無しで完全クランプ。
- 専用ロングバーにて、腰を曲げず立ったままでラクラク作業。
- 独自の刃構造で先端から最大径まで一定の軽さで重ねあけOK。



ホークドリル刃



スパイラル刃

品番表 コードNo.M14137 ◎ホークドリル刃

品番	穴明けサイズ	シャンク形状	入数
HID-15	15.0mm	φ 10mm、 三角ボール薄状形状 ホーク楽ちんバー 着脱可能	10本
HID-16	16.0mm		10本
HID-17	17.0mm		10本
HID-21	21.0mm		10本
HID-22	22.0mm		10本
HID-28	28.0mm		10本

品番表 コードNo.M19241 ◎スパイラル刃

品番	穴明けサイズ	シャンク形状	入数
HID-S15	15mm	φ 10mm、 三角ボール薄状形状 ホーク楽ちんバー 着脱可能	10本
HID-S16	16mm		10本
HID-S22	22mm		10本
HID-S3S	15,16,22mm		セット品

バリビット

特長

- 特殊鋼の使用により、耐久性は抜群。連続4000個以上の穴があげられます。
(デッキ厚1.6mmの場合)



コード No.M10123

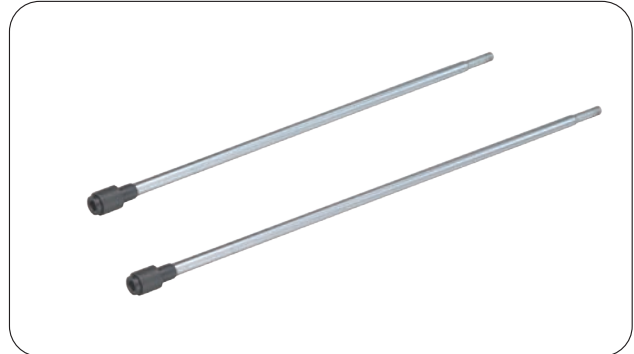
ホーク楽ちんバー

特長

- ホークインサートドリル及びステップドリルの専用ワンタッチロングバー。
- 全長550mm、腰を曲げず立ったまま穴あけラクラク。
完全チャックで安心、軽作業。
- ドリル抜けなしで完全クランプ。ドリル変換ワンタッチ。

品番表 コードNo.M14138 ◎ホーク楽ちんバー

品番	対応ドリル機種
HLB-550	HID-15、16、17、21、22、28
HLB-450	HID-15、16、17、21、22、28



全ねじチャック

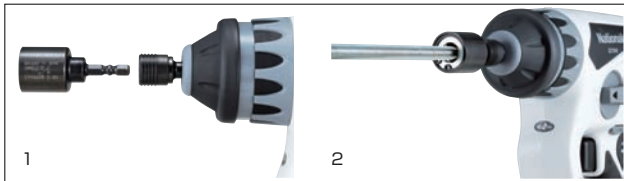
特長

- インサートの吊ボルト取付作業を省力化する充電ドライバードリル用ツール
- 配管・ダクト・軽天の吊ボルト取付けが楽になります。
- 正転、逆転の使用が可能です。

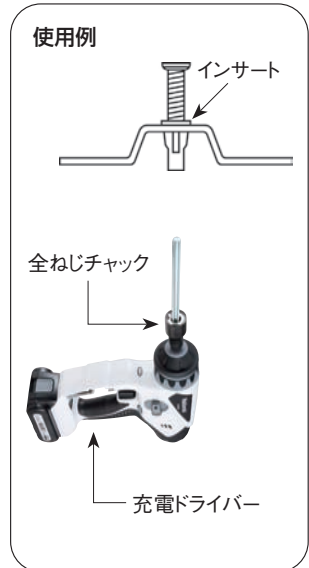
品番表 コードNo.M13566 ◎全ねじチャック

品番	サイズコード	備考
HB-3	0045	W ³ / ₈ 全ねじ用
HB-4	0050	W ¹ / ₂ 全ねじ用

使用方法 ※下図は 6.35mm六角軸の場合



1. 充電ドライバードリルに全ねじチャックをセットします。
2. 適合する吊ボルトをセットし、所定のインサートへ取付けてください。



ホークワンタッチアダプター

特長

- ホークインサートドリル専用アダプター。
- SDS-plus軸、6.35mm六角軸にワンタッチで変換できます。
- 現在お持ちのホークインサートドリルもアダプターを使用することで、3AD-SDSの使用で、SDS-plusチャック用、3AD-HEXの使用で、充電ドライバーチャック (6.35mm六角軸) 用に対応します。

品番表 コードNo.M17506 ◎ホークワンタッチアダプター

品番	サイズコード	備考
3AD-SDS	0011	SDS-plus軸
3AD-HEX	0026	6.35mm六角軸



3AD-SDS



3AD-HEX