

安全にお使いいただくために

- 製品の性格上、合板型枠用釘付きインサートと樹脂釘には、釘の突起部がありますので、取扱いには十分に注意し、安全靴等の着用をして下さい。
- 樹脂釘は後処理により折ることなどを目的にしている為、型枠に取付けの時、打込み方によっては樹脂釘が折れ飛ぶ危険もありますので十分に注意をして、保護めがね、ヘルメット等の保護具を使用して下さい。
- カタログ上の引抜試験実測値及び金具単体引張試験値は破壊した強度です。インサート選定の際は十分な安全を考慮し、ご利用頂きます様お願い致します。
- 一般にスラブ下で吊り下げ用を使用するときは、スラブの許容荷重から、最大の長期引抜き力 8.0kN (800kgf) とする。
- インサートは型枠に対して垂直に固定し、インサート間の最小寸法は有効埋設の6倍以上、へりあき寸法は3倍以上とする。(SHASE-S規格の工事に対する注意より)

使用上の注意

1. 施工の際、インサートは垂直に打込んで下さい。
 2. 受治具を斜めに打込むと、受治具底部にノロがまわり、型枠解体時に受治具・釘がスラブ下に残る可能性があります。施工の際、受治具は必ず垂直に固定して下さい。
 3. 樹脂釘は、一本ずつ必ず垂直に打込んで下さい。
 4. 折れた釘が目や顔に当たると大変危険ですので防具を着用して下さい。
- ※以上は、弊社製品を安全にお使いいただくための基本的注意です。その他の詳細につきましては、弊社までお問い合わせ下さい。
- ※生産物賠償責任保険加入済

テーパカラーホール

- 適合型枠 木製合板
- 用途 勾配天井用
- タイプ 釘処理不要

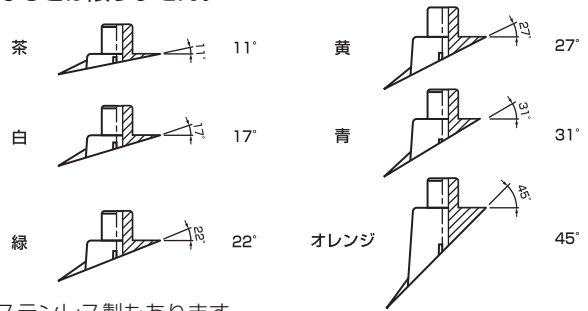


勾配
配
用板



特長

- 専用受治具により勾配スラブに対応。
- 受治具の勾配は下図の6種です。
- 専用受治具の色が決まっているのでインサート本体と同色になるとは限りません。



※ステンレス製もあります。



品番表 コードNo.M10061 テーパーカラーホール ※引抜試験値は破壊時の数値です

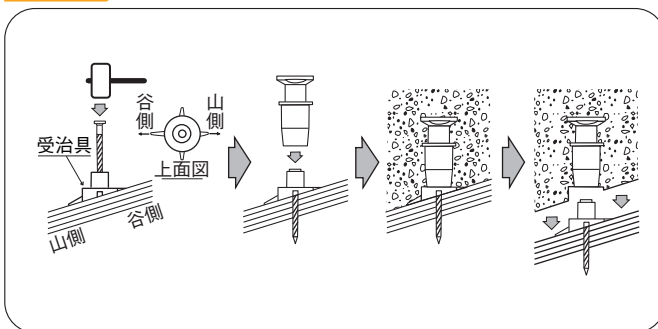
単位 mm

品番	ねじ径	有効埋設 (mm)	コンクリート埋設 引抜試験値		入数 (個)	カラー	有効ねじ S	頭径 D	胴径 d	高さ H	頭厚 h
			平均引抜力 (kN)	コンクリート 圧縮強度 N/mm ²							
TCH-3040	W3/8	37.5	19.2	19.2	500	赤 青 黄 白 緑	13	22	12	40	2.5
TCH-3050	W3/8	47.5	25.9	26.2	400	赤 青 黄 白 緑	13	22	12	50	2.5
TCH-4060	W1/2	56	38.6	28.0	250	赤 青 黄 白 緑	25	28	17	60	4
TCH-5070	W5/8	65	45.2	22.3	100	赤 青 黄 白 緑	30	37	22	70	5

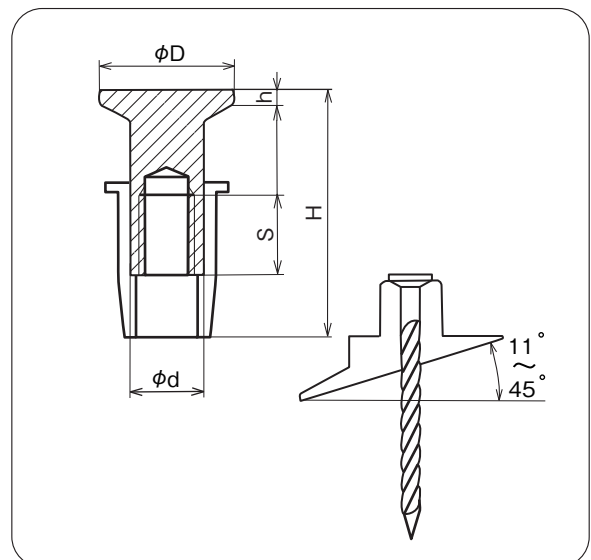
※テーパ型枠のコンクリート埋設引抜試験値は参考値となります。

内は受注セット出荷品

取付手順



1. ハンマーでスクリー釘を打込み、受治具を型枠に固定します。
2. 配筋完了後、インサート本体を受治具に打ち込みます。
3. コンクリート打設の際、インサート内部は受治具によって保護されているので、ノロが入り込む心配はありません。
4. 型枠解体の際、受治具と釘は型枠と共に外れるので、釘処理は一切不要です。型枠に残った受治具はパールで簡単に取外せます。



テーパーズライダートTGSD

適合型枠 木製合板・断熱天井

用途 勾配天井、軽天・軽設備用

タイプ 転倒防止ツメ付



建築、土木、設備、インサートの

MIKADO



特長

- ベース部分の勾配は0.3 (17°) ですが、0.2~0.4 (11°~22°) まで問題なくご使用になれます。
- 断熱材 25mm と 50mm に対応。
25mm=TGSD-3025
50mm=TGSD-3050… (専用アダプタ取付)
- プラスチック台座だけで断熱材に固定できます。
さらに、釘を使って型枠に固定することもできます。
(釘は別売り)
- 型枠に固定する場合は、樹脂釘を使用して下さい。
断熱材の厚さ別、適応樹脂釘長さは、
断熱材 25mm 用は S-50
断熱材 50mm 用は S-70 です。
- ケース単位でご購入の場合は、断熱材穴あけ用スライダートポンチ入り。
TGSD-3025・M1025 は SP-16
TGSD-3050・M1050 は SP-19
- 金具の差替えにより、埋設を深くできます。ご相談下さい。
- ステンレス製品もあります。

勾合
配
用板



品番表 コードNo.M10062 テーパーズライダートTGSD

※引抜試験値は破壊時の数値です

単位 mm

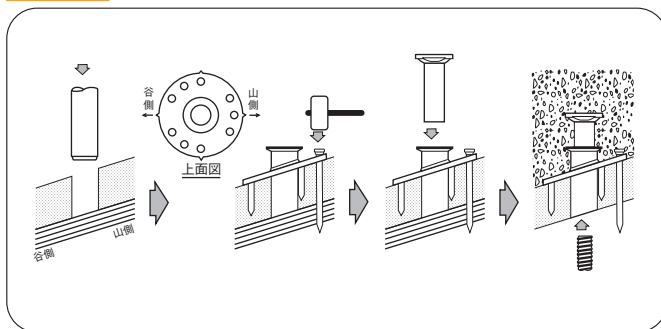
品番	ねじ径	有効埋設 (mm)	断熱材厚 (mm)	コンクリート埋設 引抜試験値		入数 (個)	カラー	有効ねじ S	頭径 D	胴径 d	高さ H	頭厚 h	断熱 A
				平均引抜力 (kN)	コンクリート 圧縮強度 N/mm ²								
TGSD-3025	W3/8	27.5	25	13.6	19.0	200	赤 青 黄 白 緑	13	22	12	30	2.5	25
TGSD-3050	W3/8	27.5	50	13.6	19.0	200	赤 青 黄 白 緑	13	22	12	30	2.5	50
TGSD-3025 L・50 L	W3/8	37.5	25	19.4	19.2	200	赤 青 黄 白 緑	13	22	12	40	2.5	25
TGSD-3050 L・50 L	W3/8	37.5	50	19.4	19.2	200	赤 青 黄 白 緑	13	22	12	40	2.5	50
TGSD-M1025	M10	27.5	25	13.6	19.0	200	赤 青 黄 白 緑	13	22	13	30	2.5	25
TGSD-M1050	M10	27.5	50	13.6	19.0	200	赤 青 黄 白 緑	13	22	13	30	2.5	50
TGSD-M1025L・60L	M10	47.5	25	31.8	23.5	200	赤 青 黄 白 緑	13	22	13	50	2.5	25
TGSD-M1050L・60L	M10	47.5	50	31.8	23.5	200	赤 青 黄 白 緑	13	22	13	50	2.5	50

※テーパー型のコンクリート埋設引抜試験値は参考値となります。

断熱材穴明：スライダートポンチ 3025 は SP-16、3050 は SP-19

内は受注セット出荷品

取付手順



1. スライダートポンチで断熱材に打ち込みます。(垂直にひねり込んで下さい)
2. 傾斜方向にあわせてプラスチック台座を差込み、樹脂釘等で固定します。
3. プラスチック台座にインサート金具を打ち込みます。
4. ボルトは緩みのないよう最後までねじ込んで下さい。

